



*EUROHOFF*  
It is made for Europe

Каталог систем кондиционирования бытового  
и коммерческого назначения  
2024

## AIR CONDITIONER

Климатическое Оборудование  
Проверенное временем  
Европейское качество



Территория России расположена в нескольких климатических поясах – от Заполярья до субтропиков. Колебания температуры в одном регионе в течение года могут быть в пределах от -40°C до +40°C. Таким образом, к надежности и долговечности климатической техники, предназначенной для работы в России, следует предъявлять повышенные требования. Климатическая техника популярной торговой марки «Eurohoff» полностью удовлетворяет данным требованиям.

Климатическая техника «Eurohoff»:

- надежность;
- удобство в эксплуатации и ремонте;
- сбалансированное сочетание необходимых для потребителя функций;
- забота о пользователе;
- экономия средств в ходе эксплуатации.

Область применения оборудования «Eurohoff»:

- комфортное кондиционирование жилых помещений;
- кондиционирование помещений общественного назначения;
- кондиционирование производственных помещений.

Для решения этих задач используется оборудование следующих типов:

- бытовые и полупромышленные сплит-системы;
- инверторные мультисистемы;
- мультизональные системы (VRF-системы);

Все модели сертифицированы, имеют техническую документацию по монтажу и эксплуатации, сервисную поддержку.

Основное достоинство оборудования «Eurohoff» - доступная цена и высокое качество исполнения!

# Содержание

Пиктограммы .....	4
Номенклатура оборудования: бытовые кондиционеры .....	6
<b>Бытовая серия</b>	
<b>НОВИНКА</b> Настенный кондиционер серии «Callisto» EM-I Inverter .....	6
<b>НОВИНКА</b> Настенный кондиционер серии «Astrid» AVE-M .....	8
Настенный кондиционер серии «Extra» EV-A .....	10
Настенный кондиционер серии «Extra» EV-I Inverter .....	12
<b>НОВИНКА</b> Настенный кондиционер серии «Black VELVET» IRF-B .....	14
<b>НОВИНКА</b> Тепловой насос (воздух-воздух) ETN .....	15
<b>Мультисистемы</b>	
DC-инверторная мультисистема EMMULT(наружные блоки) .....	17
(внутренние блоки) .....	18
<b>НОВИНКА</b> <b>Полупромышленная серия</b>	
Кассетный четырехпоточный кондиционер EH-CS_A .....	20
Напольно-потолочный кондиционер EH-NP_A .....	22
Канальный средненапорный кондиционер EH-KN_A .....	24

# Пиктограммы

<b>LED монитор</b>		На передней панели внутреннего блока расположен LED монитор для идентификации текущих режимов и настроек.
<b>LCD дистанционный пульт управления</b>		Все внутренние блоки укомплектованы беспроводным пультом управления с LCD дисплеем, интерфейс которого полностью русифицирован и интуитивно понятен.
<b>Моющийся фильтр</b>		Все фильтры, которыми укомплектован внутренний блок после засорения подлежат очистке водой.
<b>24-х часовой таймер</b>		24-х часовой таймер позволяет настроить работу системы кондиционирования под любой график использования кондиционера.
<b>Автоматический режим и 3 скорости вентилятора</b>		Во время работы в любом режиме пользователь может выбрать любой режим вентилятора высокая, средняя, низкая скорость вращения вентилятора или авто-режим.
<b>Автоматическое изменение направления вертикального потока</b>		С пульта дистанционного управления можно управлять вертикальным направлением потока воздуха.
<b>Автоматическое изменение направления горизонтального потока</b>		С пульта дистанционного управления можно управлять горизонтальным направлением потока воздуха.
<b>Ручное регулирование горизонтального направления потока</b>		Регулирование горизонтального направления воздушного потока осуществляется в ручном режиме непосредственно на внутреннем блоке.
<b>Фильтр с ионами серебра</b>		Ионы серебра позволяют эффективно бороться с бактериями и вирусами.

<b>Авторестарт</b>		Восстановление работы кондиционера в прежнем режиме после восстановления электропитания.
<b>Инверторное управление компрессором</b>		Система инверторного управления компрессором кондиционера сама выбирает оптимальный режим работы двигателя компрессора, исходя из требований потребителя и климатических условий на объекте.
<b>Самодиагностика и автоматическая функция защиты</b>		При возникновении неисправностей, код ошибки отображается на пульте управление, что в свою очередь очень упрощает диагностику системы.
<b>Антибактериальный фильтр</b>		Эффективная антибактериальная обработка
<b>Авторазморозка</b>		Интеллектуальная система защиты теплообменника наружного блока от обмерзания.
<b>Генератор отрицательных ионов</b>		Встроенный ионизатор генерирует отрицательные ионы для здорового и комфортного пребывания человека в обслуживаемом помещении.
<b>Фильтр с витамином С</b>		Насыщение воздуха в помещении витамином С.
<b>R410A</b>		Кондиционер работает при использовании нового высококачественного и озонобезопасного фреона R410A, что позволяет вывести данный кондиционер на уровень выше, нежели аналогичное оборудование других брендов и производителей.
<b>R32</b>		Кондиционер работает при использовании нового озонобезопасного фреона R32.
<b>Низкотемпературный комплект</b>		Совокупность дополнительных элементов, позволяющих кондиционеру работать в режиме охлаждения при температуре уличного воздуха до -30°C или -40°C (в зависимости от модификации).

# Настенный кондиционер серии «Calisto» EM-I

**НОВИНКА**

*Inverter*

•**DC-инверторное управление двигателем компрессора:** экономия электроэнергии и устойчивое поддержание необходимой температуры.

•**Класс энергетической эффективности A+** в режиме охлаждения и A+ режиме нагрева.

•**Расширенный температурный диапазон:** охлаждение от -15 °C до +50°C.

•**Тщательная очистка воздуха:** Cold-Catalyst Filter-В данном фильтре используется пластина с нанесенным на нее диоксидом титана (катализатором)\*

• **Таймер:** возможность программирования работы в интервале 0,5-24 часа.

•**Функция качания заслонок:** качание заслонок в вертикальной плоскости.

•**Управление вентилятором** 5 скорости вращения вентилятора и автоматический режим, а также режим «Турбо».

•**Рекордно тихий уровень шума:** 20 дБ(А) - среди кондиционеров Eurohoff.

•**Увеличенная длина трассы:** до 50 м.



Wi Fi

опция

EM-07 / 09 / 12/ 18/ 24 I



Маркировка блока			EM-07I	EM-09I	EM-12I	EM-18I	EM-24I
Электропитание			220~240 В, 1 фаза, 50 Гц				
Охлаждение	производительность	Вт	2433(1216-2676)	2643(1317-2897)	3659(1829-4025)	5270(2635-5797)	8057(4028-8862)
	потребляемая мощность	Вт	683(100~1240)	740(100~1240)	1016(130~1580)	1550(560~2050)	2442(420~3200)
	Номинальный Ток	А	4.95 (0.4~5.4)	4.95 (0.4~5.4)	5.1 (0.5~6.9)	6.7 (2.4~9)	10.9 (1.8~13.9)
	Коэффициент,EER	Вт	3.56	3.56	3,6	3.40	3,3
Нагрев	производительность	Вт	2462(1231-2708)	2932(1466-3225)	3898(1949-4288)	5565(2782-6120)	7689(3844-8485)
	потребляемая мощность	Вт	655 (120-1200)	780(120~1200)	1026(100~1680)	1500(780~2000)	2130(300~3100)
	Номинальный Ток	А	3.5 (0.5~5.2)	3.5 (0.5~5.2)	3.66 (0.4~6.9)	6.5 (3.4~8.7)	9.3 (1.3~13.5)
	Коэффициент,COP	Вт	3.76	3.76	3.8	3.71	3,61
Расход воздуха ВВ (выс./ср./низк.)	м³/ч		416/309/230	416/309/230	584/477/395	730/500/420	1020/830/640
Расход воздуха НБ	м³/ч		1750	1750	1800	2100	3500
Уровень шума ВВ (выс./ср./низк.)	дБ(А)		32/26/22	32/26/22	32/26/22	33.5/28/24	44.1.5/30.5/27
Уровень шума НБ	дБ(А)		56	56	56	55.5	60.5
Диаметр труб: жидкость	мм (дюйм)		6,35 (1/4)	6,35 (1/4)	6,35 (1/4)	6,35 (1/4)	9,52 (3/8)
Диаметр труб: газ	мм (дюйм)		9,52 (3/8)	9,52 (3/8)	9,52 (3/8)	12,7 (1/2)	15,9 (5/8)
Компрессор			TOSHIBA GMCC				
Внутренний блок	габариты ШxГxВ	мм	722x187x290	722x187x290	802x189x297	965x215x319	1080x226x335
	вес	кг	7,3	7,3	8,6	10,9	13,7
Наружный блок	габариты: ШxГxВ	мм	720x270x495	720x270x495	720x270x495	805x330x554	890x342x673
	вес	кг	23,2	23,2	23,2	33,5	43,9
Максимальная длина магистрали	м		25	25	25	30	50
Максимальный перепад высот	м		10	10	10	20	25
Дозаправка хладагента после 5 метров трассы	г/м		20	20	20	20	30
Диапазон рабочих температур	°C		-15 ~ +50 / -15 ~ +30				



Инверторное управление компрессором



LCD дистанционный пульт управления



Моющийся фильтр



24-х часовой таймер



Авторестарт



Самодиагностика и автоматическая функция защиты



Автоматическое изменение направления вертикального потока



Фреон R-32



Опция



Автоматическая разморозка



Автоматический режим и 5 скорости работы вентилятора



Cold catalyst filter



LED монитор



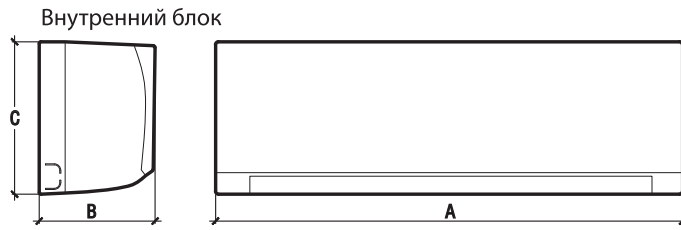
Ручное регулирование горизонтального направления потока



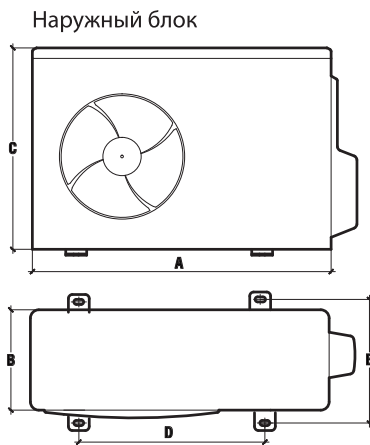
Gold Fin

\*Cold-Catalyst Filter-При попадании естественного солнечного света на пластину через специальные отверстия внутреннего блока кондиционера, все загрязнители расщепляются на простейшие вещества под действием диоксида титана, нанесенного на ее поверхность. Таким образом, фильтр очищает воздух от большинства вредных примесей, в том числе от вирусов и газовых загрязнений.

## Размеры блоков



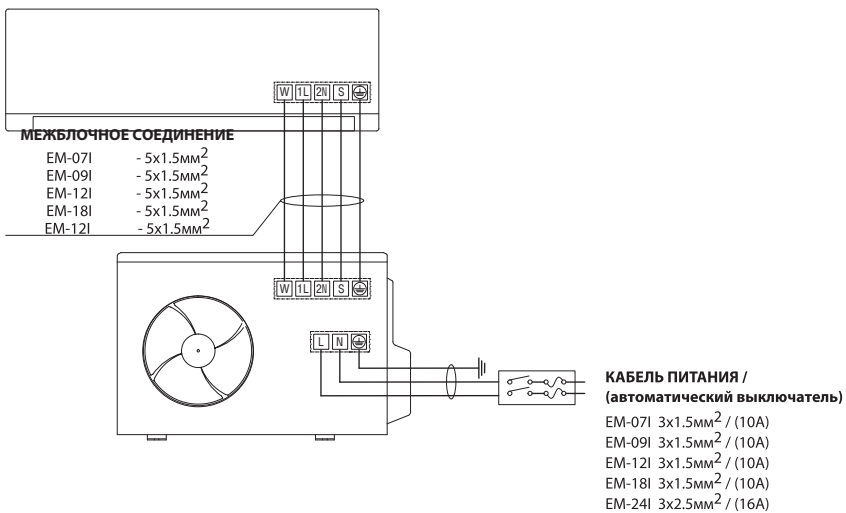
	A	B	C
EM-07I	722	187	290
EM-09I	722	187	290
EM-12I	802	189	297
EM-18I	965	215	319
EM-24I	1080	226	335



	A	B	C	D	E
EM-07I	720	270	495	452	255
EM-09I	720	270	495	452	255
EM-12I	720	270	495	452 <td 255	
EM-18I	805	330	554	511	317
EM-24I	890	342	673	663	354

## Схема электрических соединений

EM-07I  
EM-09I  
EM-12I  
EM-18I  
EM-24I



# Настенный кондиционер серии "Astrid" AVE\_M

НОВИНКА

- **Управление вентилятором:** 3 скорости вращения вентилятора и автоматический режим, а также режим «Турбо».
- **Тщательная очистка воздуха:** Cold-Catalyst Filter-В данном фильтре используется пластина с нанесенным на нее диоксидом титана (катализатором)\*
- **Направление вертикального воздушного потока:** возможность автоматического изменения.
- **Направление горизонтального воздушного потока:** возможность ручного изменения.
- **Таймер:** возможность программирования работы в интервале 0,5-24 часа.
- **Функция «Авторестарт»:** возможность автоматического возврата предыдущего режима работы кондиционера после возобновления подачи электропитания.
- **Низкотемпературный комплект:** возможность осуществлять работу в режиме охлаждения при температуре окружающей среды -30°C или -40°C (в зависимости от модификации).



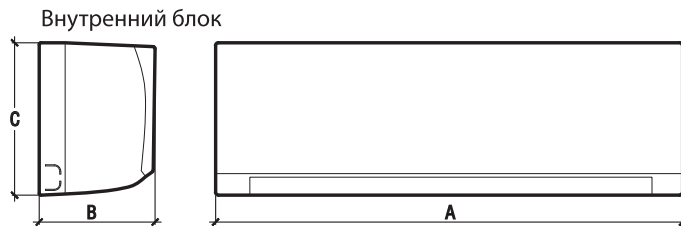
Маркировка блока			AVE-07M	AVE-09M	AVE-12M	AVE-18M	AVE-24M
Электропитание			220~240 В, 1 фаза, 50 Гц				
Охлаждение	производительность	кВт	2,25	2,63	3,51	5,24	7,26
	потребляемая мощность	Вт	701	821	1096	1643	2262
	рабочий ток	А	2,78	3,57	4,76	7,2	9,6
	энергоэффективность EER	Вт/Вт / Класс	3,21 / А	3,21 / В	3,21 / В	3,21 / А	3,21 / А
Нагрев	производительность	кВт	2,34	2,64	3,66	5,57	7,4
	потребляемая мощность	Вт	649	730	1015	1542	2050
	рабочий ток	А	2,82	3,17	4,41	6,8	8,8
	энергоэффективность COP	Вт/Вт / Класс	3,61 / В	3,61 / В	3,61 / А	3,61 / А	3,61 / А
Расход воздуха ВБ (выс./ср./низк.)		м³/ч	480/440/320	510/460/310	540/480/360	818/620/541	11150/1000/900
Расход воздуха НБ		м³/ч	1800	1800	1800	2100	4200
Уровень шума ВБ (выс./ср./низк.)		дБ(А)	38.0/26.5/22	38.0/26.5/22	34.5/26.5/24	38/34.5/31	45.5/34.5/32
Уровень шума НБ		дБ(А)	52	52	54	55	58,5
Диаметр труб: жидкость		мм (дюйм)	6,35 (1/4)	6,35 (1/4)	6,35 (1/4)	6,35 (1/4)	9,52 (3/8)
Диаметр труб: газ		мм (дюйм)	9,52 (3/8)	9,52 (3/8)	12,7 (1/2)	12,7 (1/2)	15,9 (5/8)
Компрессор			TOSHIBA GMCC				
Внутренний блок	габариты: ШхДхВ	мм	722x187x290	722x187x290	720x270x495	765x303x555	890x342x673
	Вес нетто/брутто	кг	8.1/10.4	8.1/10.4	9.0/11.4	12.1/15.3	15/18.6
Наружный блок	габариты: ШхВхГ	мм	835x300x540	835x300x540	835x300x540	887x337x610	995x398x740
	Вес нетто/брутто	кг	23.9/25.6	24.2/26.0	26.0/27.7	34.5/37	47.9/50.9
Максимальная длина магистрали		м	20	20	20	25	25
Максимальный перепад высот		м	8	8	8	10	10
Дозаправка хладагента после 5 метров трассы		г/м	20	20	20	20	40
Диапазон рабочих температур		°С	+18 ~ +43/-7 ~ +24				



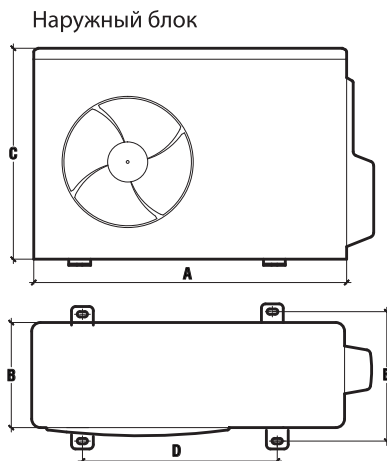
\*Cold-Catalyst Filter-При попадании естественного солнечного света на пластину через специальные отверстия внутреннего блока кондиционера, все загрязнители расщепляются на простейшие вещества под действием диоксида титана, нанесенного на ее поверхность. Таким образом, фильтр очищает воздух от большинства вредных примесей, в том числе от вирусов и газовых загрязнений.



## Размеры блоков



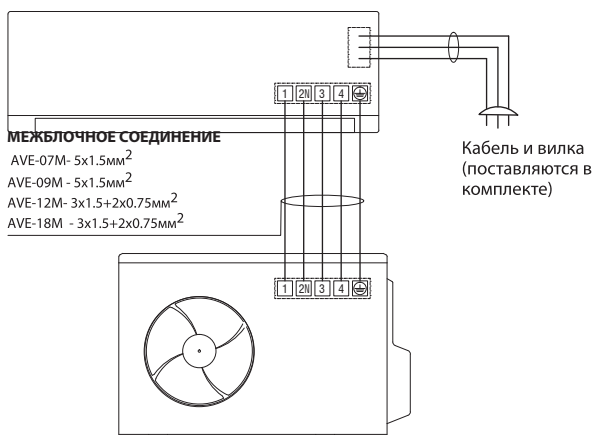
	A	B	C
AVE-07M	722	187	290
AVE-09M	722	187	290
AVE-12M	802	189	297
AVE-18M	965	215	319
AVE-24M	1080	226	335



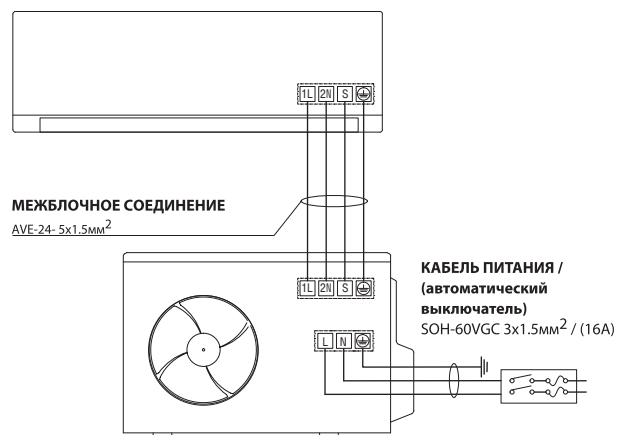
	A	B	C	D	E
AVE-07M	720	270	495	452	255
AVE-09M	720	270	495	452	255
AVE-12M	720	270	495	452	255
AVE-18M	765	332	555	452	286
AVE-24M	890	342	673	663	354

## Схема электрических соединений

AVE-07M  
AVE-09M  
AVE-12M  
AVE-18M



AVE-24M



# Настенный кондиционер серия "Extra" EV-A

On/off

- **Управление вентилятором:** 3 скорости вращения вентилятора и автоматический режим.
- **Направление горизонтального воздушного потока:** автоматическое изменение.
- **Таймер:** возможность программирования работы в интервале 0,5-24 часа.
- **Функция «авторестарт»:** возможность автоматического возврата предыдущего режима работы кондиционера после возобновления подачи электропитания.
- **Функции :** самоочистка, режим i-feel, самодиагностика при включении и работе.



EV- 07/ 09 / 12 / 18/ 24 A



Маркировка блока			EV-07A	EV-09A	EV-12A	EV-18A	EV-24A
Электропитание			220~240 В, 1 фаза, 50 Гц				
Охлаждение	производительность	кВт	2,10	2,65	3,55	5,3	7,0
	потребляемая мощность	Вт	650	825	1106	1656	2325
	рабочий ток	А	2.82	3,58	4,8	7,2	10,1
	энергоэффективность EER	Вт/Вт / Класс	3,21 / A	3,21/ A	3,21/ A	3,21 / A	3.01 / B
Нагрев	производительность	кВт	2,20	2,70	3,65	5,45	7,1
	потребляемая мощность	Вт	610	748	1011	1509	2211
	рабочий ток	А	2,65	3,25	4,39	6,56	9,6
	энергоэффективность COP	Вт/Вт / Класс	3,61 / B	3,61 / B	3,61/ A	3,61 / A	3,21/ B
Расход воздуха ВБ (выс./ср./низк.)		м³/ч	480/440/320	510/460/310	540/480/360	818/620/541	11150/1000/900
Расход воздуха НБ		м³/ч	1800	1800	1800	2100	4200
Уровень шума ВБ (выс./ср./низк.)		дБ(А)	33/29/27/24	33/30/27/24	36/33/30/27	38/35/32/29	40/37/34/31
Уровень шума НБ		дБ(А)	48	50	52	54	55
Диаметр труб: жидкость		мм (дюйм)	6,35 (1/4)	6,35 (1/4)	6,35 (1/4)	6,35 (1/4)	9,52 (3/8)
Диаметр труб: газ		мм (дюйм)	9,52 (3/8)	9,52 (3/8)	12,7 (1/2)	12,7 (1/2)	15,9 (5/8)
Компрессор			TOSHIBA GMCC				
Внутренний блок	габариты:ДхШхВ	мм	690x199x283	690x199x283	750x200x285	900x225x310	900x225x310
	Вес нетто/брутто	кг	8/9,5	8,5/10	9,0/10,5	11/13	12/14
Наружный блок	габариты: ДхШхВ	мм	665x280x420	665x280x420	710x240x500	800x315x545	825x310x655
	Вес нетто/брутто	кг	20/22	21/23	25/27,5	37/40	46/49
Максимальная длина магистрали		м	20	20	20	25	25
Максимальный перепад высот		м	10	10	10	10	15
Дозаправка хладагента после 5 метров трассы		г/м	20	20	20	20	30
Диапазон рабочих температур		°С	+18 ~ +43/-7 ~ +24				

LED

LED монитор



LCD дистанционный пульт управления



Самодиагностика и автоматическая функция защиты



Моющийся фильтр



24-х часовой таймер



АВТО Авторазморозка



АВТО Авторестарт

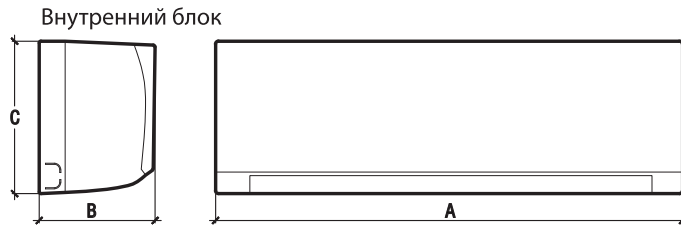


Автоматический режим и 3 скорости работы вентилятора

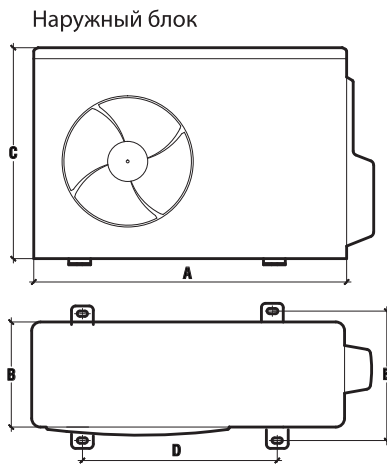


Фреон R-410A

## Размеры блоков



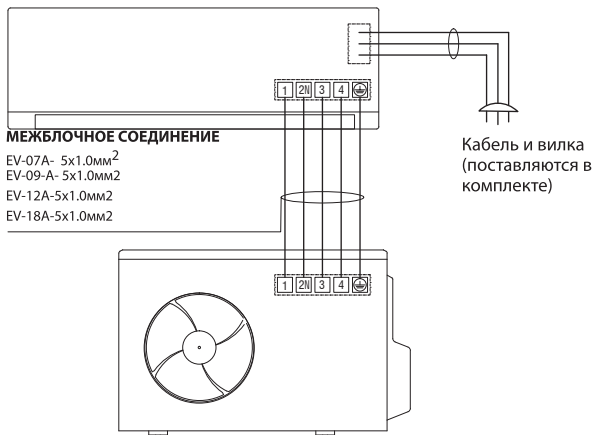
	A	B	C
EV-07A	690	199	283
EV-09A	690	199	283
EV-12A	750	200	285
EV-18A	900	225	310
EV-24A	900	225	310



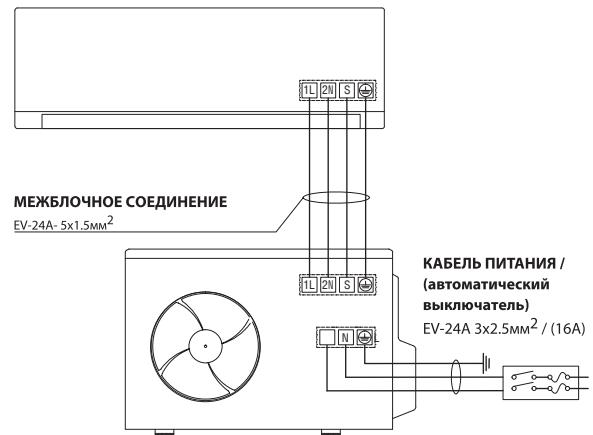
	A	B	C	D	E
EV-07A	655	280	420	460	292
EV-09A	655	280	420	450	260
EV-12A	710	240	500	487	298
EV-18A	800	315	545	540	350
EV-24A	825	310	655	540	350

## Схема электрических соединений

EV-07A  
EV-09A  
EV-12A  
EV-18A



EV-24A



# Настенный кондиционер серия "Extra" EV-I

Inverter

- **Управление вентилятором:** 3 скорости вращения вентилятора и автоматический режим.
- **Направление горизонтального воздушного потока:** автоматическое изменение.
- **Таймер:** возможность программирования работы в интервале 0,5-24 часа.
- **Функция «авторестарт»:** возможность автоматического возврата предыдущего режима работы кондиционера после возобновления подачи электропитания.
- **Функции :** самоочистка, режим i-feel, самодиагностика при включении и работе.



EV- 07/ 09 / 12 / 18/ 24 A

Маркировка блока			EV-07i	EV-09i	EV-12i	EV-18i	EV-24i
Электропитание			220~240 В, 1 фаза, 50 Гц				
Охлаждение	производительность	кВт	2,20	2,65	3,50	5,10	6,70
	потребляемая мощность	Вт	685	825	1090	1590	2090
	рабочий ток	А	3,5	3,7	5,5	7,0	9,2
	энергоэффективность EER	Вт/Вт / Класс	3,21 / A	3,21 / A	3,21 / A	3,21 / A	3,21 / A
Нагрев	производительность	кВт	2,35	2,70	3,65	5,30	6,80
	потребляемая мощность	Вт	650	747	1010	1470	1880
	рабочий ток	А	3,4	3,44	5,0	6,5	8,3
	энергоэффективность COP	Вт/Вт / Класс	3,62 / A	3,61 / A	3,61 / A	3,61 / A	3,61 / A
Расход воздуха ВБ (выс./ср./низк.)		м³/ч	433/379/300	403/320/292	403/320/292	819/664/542	997/702/638
Расход воздуха НБ		м³/ч	1750	1750	1800	2300	2360
Уровень шума ВБ (выс./ср./низк.)		дБ(А)	33/27/24	33/27/24	33/27/24	38/32/29	40/34/31
Уровень шума НБ		дБ(А)	53	53	53	53	55
Диаметр труб: жидкость		мм (дюйм)	6,35 (1/4)	6,35 (1/4)	6,35 (1/4)	6,35 (1/4)	9,52 (3/8)
Диаметр труб: газ		мм (дюйм)	9,52 (3/8)	9,52 (3/8)	12,7 (1/2)	12,7 (1/2)	15,9 (5/8)
Компрессор			HIGHLY				
Внутренний блок	габариты: ДхШхВ	мм	690x199x283	690x199x283	750x200x285	900x225x310	900x225x310
	Вес нетто/брутто	кг	7,5/9	7,7/9,7	8/10,2	11/14	11/14
Наружный блок	габариты: ДхШхВ	мм	681x434x285	681x434x285	700x550x275	770x555x300	845x702x363
	Вес нетто/брутто	кг	21/22	22/25	22,5/26	25/29	38,5/42
Максимальная длина магистрали		м	20	20	20	20	25
Максимальный перепад высот		м	10	10	10	10	15
Дозаправка хладагента после 5 метров трассы		г/м	20	20	20	20	30
Диапазон рабочих температур		°С	+18 ~ +43/-7 ~ +24				

LED

LED монитор



LCD дистанционный пульт управления



Самодиагностика и автоматическая функция защиты



Моющийся фильтр



24-х часовой таймер



АВТО Авторазморозка



Авторестарт

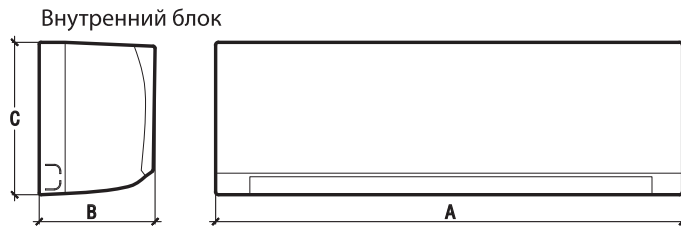


Автоматический режим и 3 скорости работы вентилятора

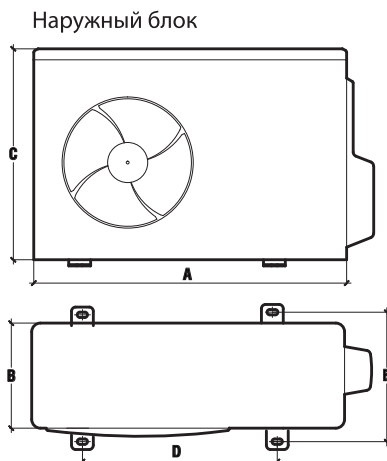


Фреон R-410A

## Размеры блоков



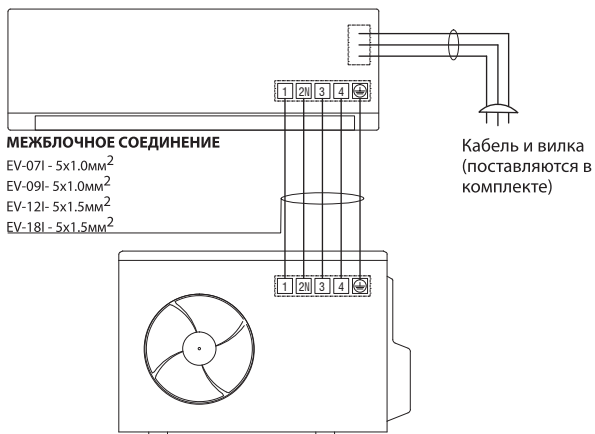
	A	B	C
EV-07I	690	199	283
EV-09i	690	199	283
EV-12I	750	200	285
EV-18I	900	225	310
EV-24I	900	225	310



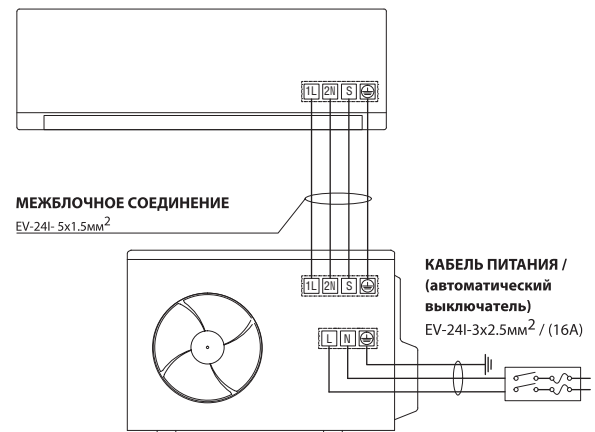
	A	B	C	D	E
EV-07I	727	278	455	460	292
EV-09I	727	278	455	460	292
EV-12I	727	278	455	450	260
EV-18I	709	281	537	487	298
EV-24I	800	315	545	540	350

## Схема электрических соединений

EV-07I  
EV-09I  
EV-12I  
EV-18I



EV-24I



# Настенный кондиционер серия "BLACK VELVET" IRF-B

Inverter

- **Класс энергетической эффективности: A+**
- **Интеграция в умный дом** : голосовое управление
- **Управление вентилятором**: Обдув на 360° с технологией 3D AirFlow
- **Бесшумная работа**
- **Функция самоочистки**
- **Функция тихий режим**
- **Большой дисплей.**
- **Функции** : На испаритель нанесено гидрофильное покрытие
- **DC-инверторное управление двигателем компрессора**: экономия электроэнергии и устойчивое поддержание необходимой температуры.



IRF 07 / 09 / 12 / B



Маркировка блока			IRF-07B	IRF-09B	IRF-12B
Электропитание			220~240 В, 1 фаза, 50 Гц		
Охлаждение	производительность	кВт	2,35	2,8	3,7
	потребляемая мощность	Вт	587	700	925
	рабочий ток	А	3,05	3,7	4,98
	энергоэффективность EER	Вт/Вт / Класс	4,0 / A	4,0 / A	4,0 / A
Нагрев	производительность	кВт	2,6	2,95	3,9
	потребляемая мощность	Вт	577	655	866
	рабочий ток	А	2,85	3,41	4,65
	энергоэффективность COP	Вт/Вт / Класс	4,5 / A	4,5 / A	4,5 / A
Расход воздуха ВВ (выс./ср./низк.)		м³/ч	500/379/300	550/320/292	600/320/292
Расход воздуха НБ		м³/ч	1750	1750	1800
Уровень шума ВВ (выс./ср./низк.)		дБ(А)	31/26/21	32/27/21	34/29/23
Уровень шума НБ		дБ(А)	47	48	49
Диаметр труб: жидкость		мм (дюйм)	6,35 (1/4)	6,35 (1/4)	6,35 (1/4)
Диаметр труб: газ		мм (дюйм)	9,52 (3/8)	9,52 (3/8)	9,52 (3/8)
Компрессор			GREE		
Внутренний блок	габариты: ДхШхВ	мм	700x200x270	700x200x270	805x200x270
	Вес нетто/брутто	кг	6,1/7,5	6,4/7,8	7/8,8
Наружный блок	габариты: ДхШхВ	мм	660x421x250	660x421x250	660x530x250
	Вес нетто/брутто	кг	17,8/19,5	19,5/21,7	20,7/22,8
Максимальная длина магистрали		м	10	10	15
Максимальный перепад высот		м	5	5	5
Дозаправка хладагента после 5 метров трассы		г/м	20	20	20
Диапазон рабочих температур		°C	+18 ~ +52-15 ~ +24		

LED

LED монитор



LCD дистанционный пульт управления



Самодиагностика и автоматическая функция защиты



Моющийся фильтр



24-х часовой таймер



АВТО Авторазморозка



Авторестарт



Автоматический режим и 5 скорости работы вентилятора



Фреон R-410A



модуль WI-FI



Голосовое управление

# Тепловой насос (воздух-воздух) ETN

Inverter **НОВИНКА**



- это экономичный тепловой насос, адаптированный для отопления в северных странах. Все мощности отличаются высочайшим уровнем КПД, очень широким диапазоном рабочих температур, как в режиме нагрева, так и в режиме охлаждения, надежностью и доступной ценой.

Такой сплит- системы хватит для поддержания микроклимата в помещении площадью от 25 кв. м.

ETN09/12/18/24

- **Очень высокий уровень эффективности:** в режиме охлаждения - A ++, нагрева - A +++ , благодаря чему требуется минимальное количество электроэнергии для поддержания заданной температуры.
- **Широчайший диапазон рабочих температур** - в режиме обогрева, стабильная работа при морозах до -25 градусов.
- **Встроенный модуль WI-FI** позволяет управлять работой системы кондиционирования через приложение на смартфоне
- **Очень низкий уровень шума от внутреннего блока**
- **24-часовой таймер**
- **Автозапуск**
- **Ночной режим**
- **Режим осушения**
- **Теплообменник с защитным покрытием GOLD-FIN**
- **Интеллектуальное размораживание теплообменника наружного блока**
- **Самодиагностика**
- **Автоматическая защита при обнаружении неисправностей**
- **Фильтр с витамином С**
- **Ионизатор воздуха**



Модель		ETN-09	ETN-12	ETN-18	ETN-24
Охлаждение	Производительность, Вт	2720 (1320-3809)	3520 (1320-3960)	5280 (2000-6130)	7030 (2110-8204)
	Потребляемая мощность, Вт	600 (130~1200)	880 (130~1250)	1318 9160~1787)	1760 (420~3200) 2190
	Номинальный Ток, А	2.66 (0.6~5.35)	3.9 (0.6~5.55)	5.73 (0.72~7.90)	7.7 (1.8~13.9)
	Коэффициент, EER	4,0	4,54	4	4
Обогрев	Производительность, Вт	3135(879-4395)	3955(879-4542)	5567(1348-6768)	7325(1553-8204)
	Потребляемая мощность, Вт	690 (120~1400)	990 (120~1450)	1500 (230~1695)	1975 (300~3100)
	Номинальный Ток, А	3.05 (0.6~6.2)	4.4 (0.6~6.4)	6.52 (1.1~7.50)	8.6 (1.3~13.5)
	Коэффициент, COP	4,0	4,54	3,71	3,71
Класс энергоэффективности		A+++	A+++	A+++	A+++
Максимальная потребляемая мощность, Вт		2300	2300	2800	3700
Максимальный потребляемый ток, А		10,5	10,5	13,0	19
Электропитание, Ph-V-Hz		220-240V/50HZ	220-240V/50HZ	220-240V/50HZ	220-240V/50HZ
Макс. длина трассы, м		25	25	30	50
Макс. перепад высот, м		10	10	20	25
Диаметр жидкостной трубы, мм		6.35mm(1/4)	6.35mm(1/4)	6.35mm(1/4)	9.52mm(3/8)
Диаметр газовой трубы, мм		9.52mm(3/8)	9.52mm(3/8)	12.7mm (1/2)	15.9mm(5/8)

Модель		ETN-09	ETN-12	ETN-18	ETN-24
<b>Внутренний блок</b>					
Расход воздуха, м/ч (макс/средн/низ)		530/360/280	560/380/290	685/580/400	1092/724/379
Уровень шума, дБ (А) (выс/средн/мин)		37/32/21	40/33/22	41/35/23	44.5/40/23
Вес, кг	нетто	10,2	10,2	12,3	20
	брутто	13	13	16,4	25
Размер (Ш*Д*В), мм	Размер (Ш*Д*В)	795x225x295	795x225x295	965x239x319	1140x275x370
	Упаковка (Ш*Г*В)	870x370x305	870x370x305	1045x400x325	1230x455x355
<b>Внешний блок</b>					
Уровень шума, дБ (А)		57	57	58	59
Вес, кг	нетто	28	28	39	46
	брутто	31	31	42	49
Размер (Ш*Д*В), мм	Размер (Ш*Д*В)	712x276x459	712x276x459	795x305x549	853x349x602
	Упаковка (Ш*Г*В)	765x310x481	765x310x481	835x328x575	890x385x628
Параметры компрессора	Тип	Rotary DC Inverter			
	Модель	GMCC	GMCC	GMCC	GMCC
Фреон		R32	R32	R32	R32
Количество фреона, гр.		675	675	675	675
Диапазон рабочих температур, °C	Внутренний (охлаждение/ обогрев)	17~32/0~30	17~32/0~30	17~32/0~30	17~32/0~30
	Внешний (охлаждение/ обогрев)	минус 15-50/ минус 30-24	минус 15-50/ минус 30-24	минус 15-50/ минус 30-24	минус 15-50/ минус 30-24



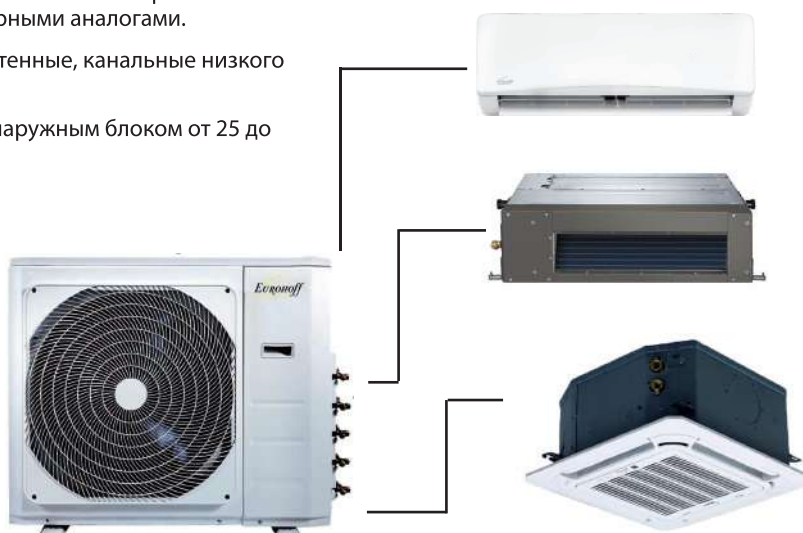


# DC-инверторная мультисистема EMMULT

## Inverter

- **Широкий диапазон производительности:** внутренние блоки 2-5 кВт в режиме охлаждения, наружные блоки 4,1-12,3 кВт в режиме охлаждения.
- **DC-инверторное управление двигателем компрессора:** более быстрое достижение заданной температуры и меньшее потребление электроэнергии по сравнению с неинверторными аналогами.
- **4 разновидности внутренних блоков:** настенные, канальные низкого напора, кассетные 600x600 мм.
- **Длина трасс:** между внутренним блоком и наружным блоком от 25 до 35 м, суммарная длина всех трасс до 80 м.

EMMULT - 18/2  
EMMULT - 21/3  
EMMULT - 27/3  
EMMULT - 42/5



## Наружный блок

Модель		EMMULT - 18/2	EMMULT - 21/3	EMMULT - 27/3	EMMULT - 42/5
Электропитание, В, Ф, Гц		220~240 В, 1 фаза, 50 Гц			
Производительность, кВт	Охлаждение	4.1	6.2	7.9	12.3
	Нагрев	4.4	6.6	8.2	13.0
Потребляемая мощность, кВт	Охлаждение	1.25	1.92	2.46	3.82
	Нагрев	1.15	1.78	2.27	3.37
Уровень шума, дБА	Наружный блок	54	52	54	62
Габариты, мм	ШxВxГ	805x554x330	890x673x342	890x673x342	990x965x345
Масса, кг	Наружный блок	30,5	47	52,7	76
Фреоновые трассы	Диаметр, мм	1,4x3,8/ 2x9,5	3x6.4 / 3x9.5	3x6.4 / 3x9.5	5x6.4 / 5x9.5
	Макс. суммарная длина, м	40	60	60	80
	Расстояние НБ - ВН, м	25	30	30	35
	Перепад НБ/ВБ, м	15	15	15	15
	Перепад ВБ/ВБ ниже, м	10	10	10	10
Рабочие температуры	В помещении	17 ~ 32 °С			
Диапазон допустимых рабочих температур наружного воздуха, °С	Охлаждение	-15 ~ 50 °С			
	Нагрев	-15 ~ 24 °С			

## Настенный блок



Модель		EMMULT - 09	EMMULT - 12	EMMULT - 18	EMMULT - 24
Производительность, кВт	Охлаждение	2,7	3,5	5,0	5,0
	Нагрев	2,9	3,8	5,56	5,56
Потребляемая мощность, Вт	Охлаждение	24	24	34	34
	Нагрев	24	24	34	34
Уровень шума, дБА	Выс. / ср. / низ.	37 / 33 / 22 / 20	38 / 32 / 22 / 21	42 / 33 / 27 / 21	42 / 33 / 27 / 21
Габариты, мм	ШхВхГ	722x290x187	802x297x189	965x319x215	965x319x215
Масса, кг	Без упаковки	7,4	8,2	9	9
Трубопровод хладагента, мм	Жидкость / газ	6,35 / 9,52	6,35 / 9,52	6,35 / 12,7	6,35 / 12,7

 Предварительный заказ

## Кассетный блок



Модель		EMMULT-C-12	EMMULT-C-18	EMMULT-C-24
Производительность, кВт	Охлаждение	3,5	5,0	
	Нагрев	3,8	5,6	
Потребляемая мощность, Вт	Охлаждение	40	102	
	Нагрев	40	102	
Уровень шума, дБА	Выс. / ср. / низ.	42 / 38 / 34	44 / 42 / 41	
Габариты, мм	ШхВхГ	570x570x260	570x570x260	
Масса, кг	Без упаковки	16	18	
Трубопровод хладагента, мм	Жидкость / газ	6,35 / 9,52	6,35 / 12,7	

 Предварительный заказ

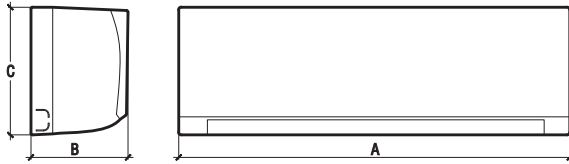
## Канальный блок



Модель		EMMULT-K-07	EMMULT-K-09	EMMULT-K-12	EMMULT-K-18
Производительность, кВт	Охлаждение	2,0	2,5	3,5	5,0
	Нагрев	2,3	2,9	3,8	5,9
Потребляемая мощность, Вт	Охлаждение	30	30	40	107
	Нагрев	30	30	40	107
Уровень шума, дБА	Выс. / ср. / низ.	35,1/32,1/30,9	35/31,5/28	42/38/35	46/42/40
Макс. статический напор, Па	-	40	40	45	60
Габариты, мм	ШхВхГ	700x635x210	700x635x210	700x635x210	920x635x210
Масса, кг	Без упаковки	18,5	18,5	18,4	23
Трубопровод хладагента, мм	Жидкость / газ	6,35 / 9,5	6,35 / 9,52	6,35 / 9,52	6,35 / 12,7

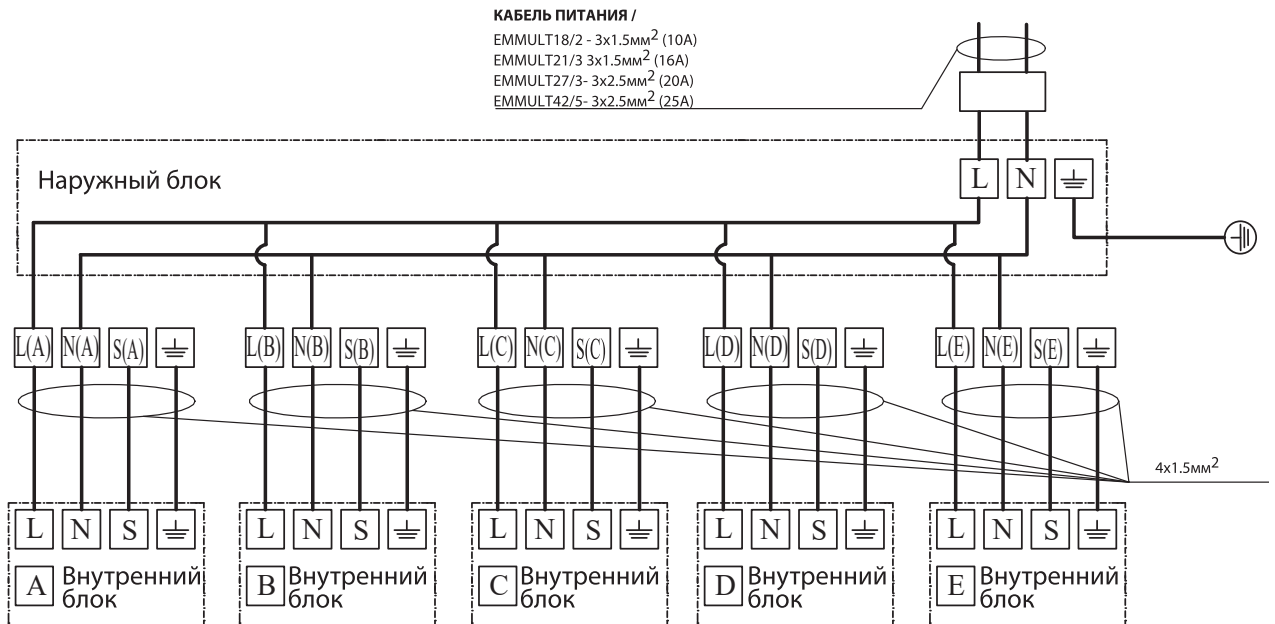
## Размеры блоков

Внутренний блок EMMULT



	A	B	C
<b>EMMULT - 09</b>	805	193	302
<b>EMMULT - 12</b>	964	222	325
<b>EMMULT - 18</b>	1106	232	342
<b>EMMULT - 24</b>			

## Схема электрических соединений



# Кассетный четырехпоточный кондиционер EH-CS\_A

- **Комплектация блока:** декоративная панель с круговой раздачей воздуха и ИК-пульт в стандартной поставке.
- **Встроенный дренажный насос:** высота подъема дренажа 750 мм.
- **Проводной пульт** поставляется как опция.
- **Управление скоростью вращения вентилятора:** 3 скорости и автоматический режим.
- **Низкий уровень шума:** до 35 дБА.
- **Подмес свежего воздуха:** возможность подмеса уличного воздуха во внутренний блок.



EH-CS 18 A  
EH-CS 24 A

EH-CS 36 A  
EH-CS 48 A  
EH-CS 60 A



(опция)



(в комплекте)



EH-CS 24 A

Модель	Внутренний блок		EH-CS 18 A	EH-CS 24 A	EH-CS 36 A	EH-CS 48 A	EH-CS 60 A
	Наружный блок		EH-CS 18 A	EH-CS 24 A	EH-CS 36 A	EH-CS 48 A	EH-CS 60 A
Электропитание		220~240 В, 1 фаза, 50 Гц			380~415 В, 3 фазы, 50 Гц		
Охлаждение	Мощность	Вт/ч	18300	24000	36000	48000	55000
		кВт	5,3	7,0	10,6	14,1	16,1
	Потребляемая мощность	кВт	1,980	2,600	3,982	5,191	6,272
	Рабочий ток	А	8,78	12,48	7,0	9,2	11,0
Энергоэффективность EER		Вт/Вт / Класс	2,71 / D	2,71 / D	2,64 / D	2,70 / D	2,57 / D
Нагрев	Мощность	Вт/ч	19000	26000	40000	52000	61000
		кВт	5,57	7,62	11,7	15,24	17,9
	Потребляемая мощность	кВт	1,720	2,400	3,607	4,763	5,843
	Рабочий ток	А	7,63	11,52	6,4	8,5	10,3
Энергоэффективность COP		Вт/Вт / Класс	3,24 / C	3,18 / D	3,24 / C	3,20 / C	3,06 / C
Внутренний блок	Расход воздуха (выс./ср./низк.)	м³/ч	810/650/530	1200/1050/900	1800/1600/1400	1900/1600/1400	2000/1700/1500
	Уровень шума (выс./ср./низк.)	дБ(А)	48/41/36	50/45/41	51/47/43	53/48/44	53/48/44
	Вес (нетто/брутто)	кг	16,5/19	22,1/25,5	25/28,5	27/32	29/34
	Габариты блока (ШхДхВ)	мм	570x570x260	840x840x205	840x840x245	840x840x300	840x840x287
	Габариты панели (ШхДхВ)	мм	647x647x50	950x950x55	950x950x55	950x950x55	950x950x55
Наружный блок	Расход воздуха (выс.)	м³/ч	2400	2700	3800	6200	6500
	Уровень шума	дБ(А)	62	62	63	63	63
	Вес (нетто/брутто)	кг	36,5/38,8	52,7/56,1	74,4/78,9	93,2/105	97/108
	Габариты (ШхДхВ)	мм	770x300x555	845x363x702	946x410x810	900x350x1170	900x350x1170
Диаметр трубок: жидкость		мм (дюйм)	6,35 (1/4)	9,52 (3/8)	9,52 (3/8)	9,52 (3/8)	9,52 (3/8)
Диаметр трубок: газ		мм (дюйм)	12,70 (1/2)	15,88 (5/8)	19,05 (3/4)	19,05 (3/4)	19,05 (3/4)
Максимальная длина магистрали		м	25	25	30	50	50
Максимальный перепад высот		м	15	15	20	25	25
Дозаправка хладагента после 5 м. трассы		г/м	15	30	30	30	30
Декоративная панель (опция)			T-MBQ4-03E		T-MBQ-02C1		
Диапазон рабочих температур		°C	+18 ~ +43 / -7 ~ +24				

LED

LED монитор



LCD дистанционный пульт управления



Моющийся фильтр



Самодиагностика и автоматическая функция защиты



АВТО авторозка



АВТО авторестарт



Автоматический режим и 3 скорости работы вентилятора



Автоматическое изменение направления вертикального потока

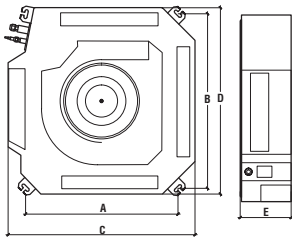


Фреон R-410A

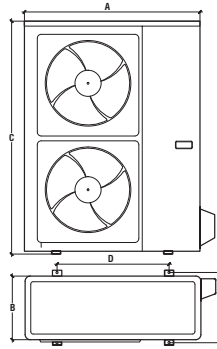


Низкотемпературный комплект

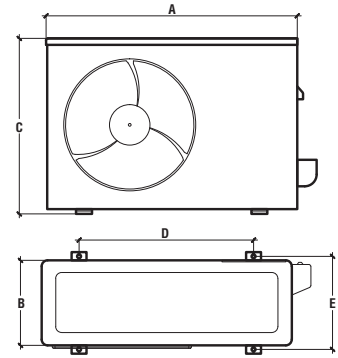
## Размеры блоков



	A	B	C	D	E
EH-CS 18 A	545	523	570	570	260
EH-CS 24 A	680	780	840	840	205
EH-CS 36 A	680	780	840	840	245
EH-CS 48 A	680	780	840	840	245
EH-CS 60 A	680	780	840	840	287

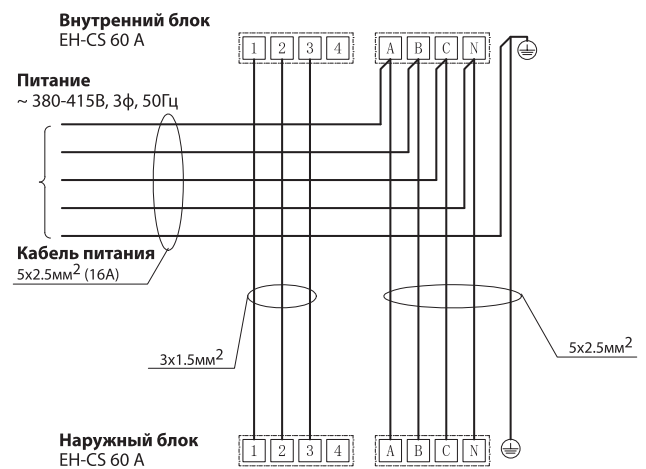
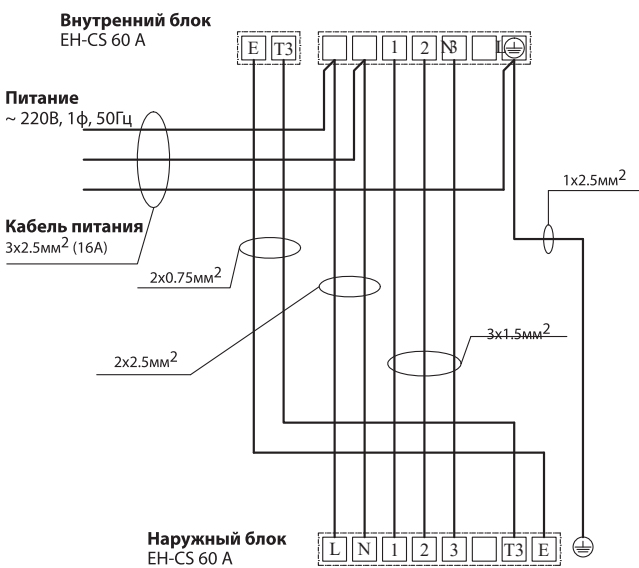
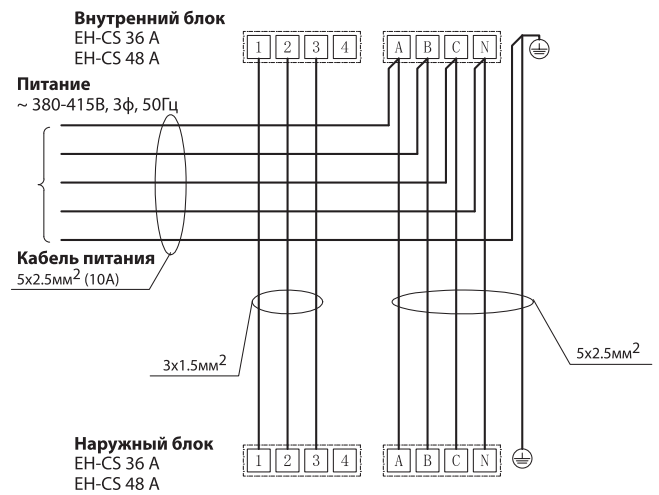
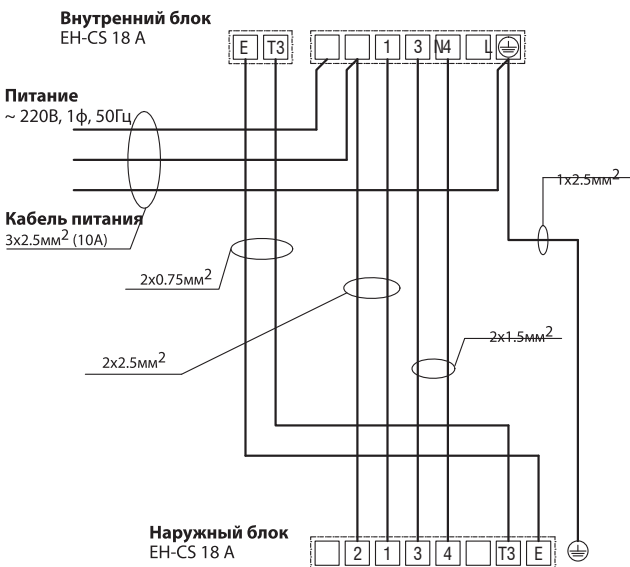


	A	B	C	D	E
EH-CS 36 A	946	410	810	624	336
EH-CS 48 A	900	350	1170	590	378
EH-CS 60 A	900	350	1170	590	378



	A	B	C	D	E
EH-CS 18 A	770	300	555	487	298
EH-CS 24 A	845	363	702	487	298

## Схема электрических соединений



# Напольно-потолочный кондиционер EH-NP\_A

- **Комплектация блока:** ИК-пульт в стандартной поставке.
- **2 варианта монтажа:** потолочный и настенный у пола.
- **Проводной пульт** поставляется как опция.
- **Управление скоростью вращения вентилятора:** 3 скорости и автоматический режим.
- **Дисплей на лицевой панели:** индикация заданной температуры и режима работы.



EH-NP 18 A      EH-NP 48 A  
EH-NP 24 A      EH-NP 60 A  
EH-NP 36 A

- **Автоматическое качание заслонок:** в вертикальном и горизонтальном направлении. Следствие - более интенсивный воздухообмен в помещении.



(опция)



(в комплекте)



EH-NP 60 A

Модель	Внутренний блок		EH-NP 18 A	EH-NP 24 A	EH-NP 36 A	EH-NP 48 A	EH-NP 60 A
	Наружный блок		EH-NP 18 A	EH-NP 24 A	EH-NP 36 A	EH-NP 48 A	EH-NP 60 A
Электропитание			220~240 В, 1 фаза, 50 Гц			380~415 В, 3 фазы, 50 Гц	
Охлаждение	Мощность	ВТУ/ч	18500	24000	36000	48000	55000
		кВт	5,42	7,0	10,6	14,1	16,1
	Потребляемая мощность	Вт	2110	2630	3980	5060	6400
	Рабочий ток	А	9,36	12,62	7,0	8,4	10,5
	Энергоэффективность EER	Вт/Вт / Класс	2,57 / E	2,67 / D	2,64 / D	2,77 / D	2,52 / D
Нагрев	Мощность	ВТУ/ч	19000	26000	49500	52000	60000
		кВт	5,57	7,62	11,58	14,95	17,6
	Потребляемая мощность	Вт	1730	2450	3700	5063	5800
	Рабочий ток	А	7,67	11,76	6,5	8,6	9,6
	Энергоэффективность COP	Вт/Вт / Класс	3,24 / C	3,11 / D	3,13 / D	3,01 / D	3,03 / C
Внутренний блок	Расход воздуха (выс./ср./низк.)	м³/ч	1150/950/800	1250/1050/900	1750/1400/1250	1750/1400/1250	2300/1800/1600
	Уровень шума (выс./ср./низк.)	дБ(А)	53/48/43	54/49/44	53/48/44	53/48/44	55/49/46
	Вес (нетто/брутто)	кг	24/29	24,6/29,8	29/36	31/36	39/45
Наружный блок	Габариты (ШхДхВ)	мм	1068x675x235	1068x675x235	1285x675x235	1285x675x235	1650x675x235
	Расход воздуха (выс.)	м³/ч	2400	2700	5800	6200	6500
	Уровень шума	дБ(А)	62	62	63	63	63
Наружный блок	Вес (нетто/брутто)	кг	36,5/38,8	52,7/56,1	74,4/78,9	93,2/105	97/108
	Габариты (ШхДхВ)	мм	770x300x555	845x363x702	946x410x810	900x350x1170	900x350x1170
	Диаметр трубок: жидкость	мм (дюйм)	6,35 (1/4)	9,52 (3/8)	9,52 (3/8)	9,52 (3/8)	9,52 (3/8)
Диаметр трубок: газ	мм (дюйм)	12,70 (1/2)	15,88 (5/8)	19,05 (3/4)	19,05 (3/4)	19,05 (3/4)	
Максимальная длина магистрали	м	25	25	30	50	50	
Максимальный перепад высот	м	15	15	20	25	25	
Дозаправка хладагента после 5 м. трассы	г/м	15	30	30	30	30	
Диапазон рабочих температур	°C	+18 ~ +43 / -7 ~ +24					

LED

LED монитор



LCD дистанционный пульт управления



Моющийся фильтр



Самодиагностика и автоматическая функция защиты



Авторазморозка



Авторестарт



Автоматический режим и 3 скорости работы вентилятора



Автоматическое изменение направления вертикального потока

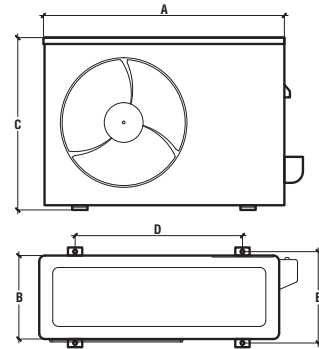
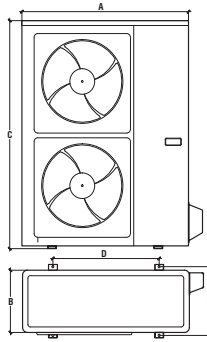
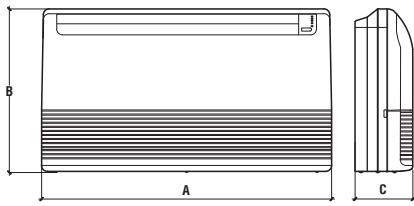


Фреон R-410A



Низкотемпературный комплект

## Размеры блоков

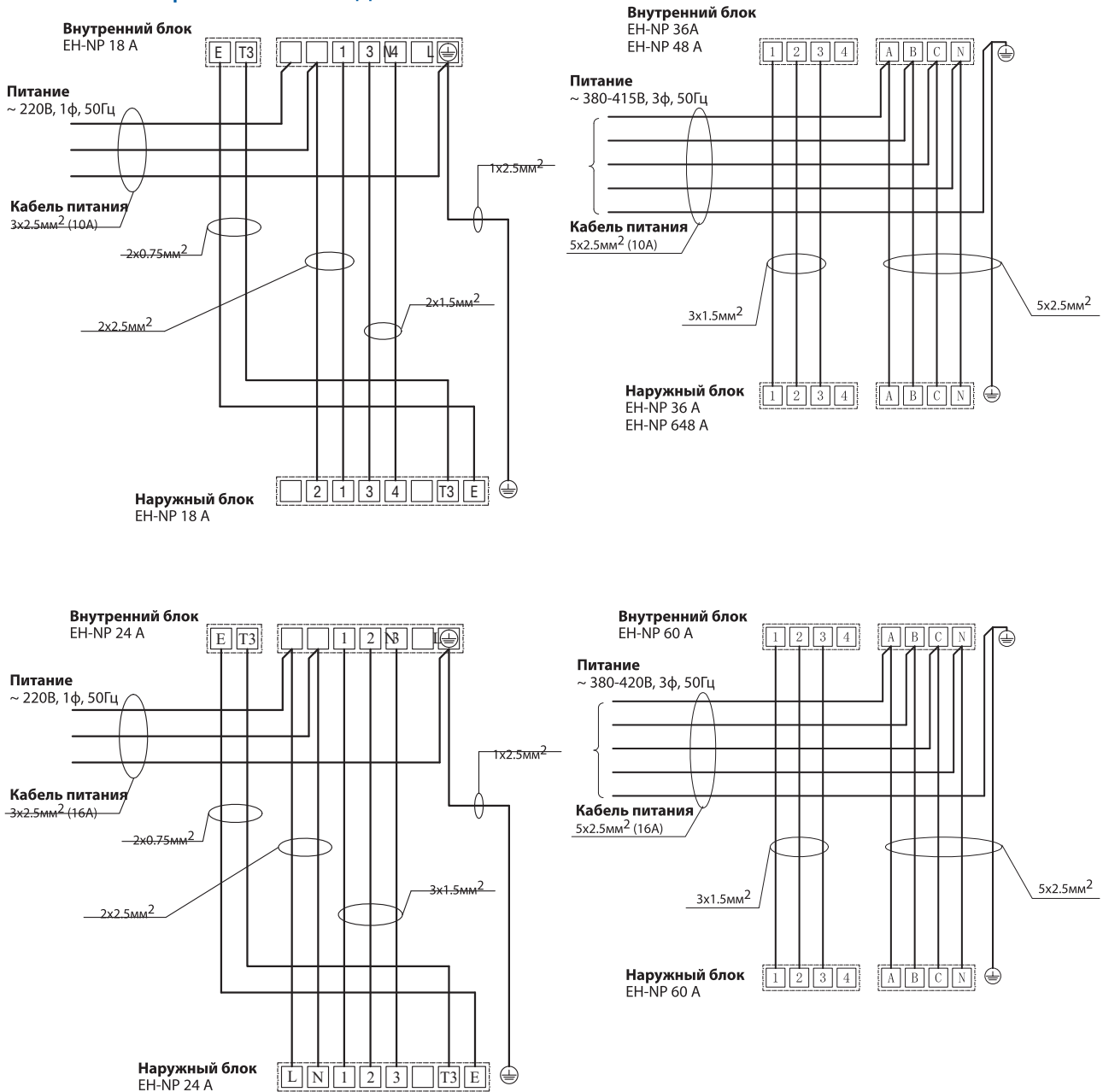


	A	B	C
EH-NP 18 A	1068	675	235
EH-NP 24 A	1068	675	235
EH-NP 36A	1285	675	235
EH-NP 48 A	1285	675	235
EH-NP 60 A	1650	675	235

	A	B	C	D	E
EH-NP 36 A	946	410	810	624	336
EH-NP 48 A	900	350	1170	590	378
EH-NP 60 A	900	350	1170	590	378

	A	B	C	D	E
EH-NP 18 A	770	300	555	487	298
EH-NP 24 A	845	363	702	487	298

## Схема электрических соединений



# Канальный средненапорный кондиционер EH-KN\_A

- **Комплектация блока:** проводной пульт и фильтр грубой очистки в стандартной поставке.
- **Управление скоростью вращения вентилятора:** 3 скорости и автоматический режим.
- **Максимальный статический напор** до 160 Па.



EH-KN 24 A      EH-KN 48 A  
EH-KN 36 A      EH-KN 60 A



(в комплекте)



EH-KN 24 A

Модель	Внутренний блок		EH-KN 24 A	EH-KN 36 A	EH-KN 48 A	EH-KN 60 A
	Наружный блок		EH-KN 24 A	EH-KN 36 A	EH-KN 48 A	EH-KN 60 A
Электропитание			220~240 В, 1 фаза, 50 Гц		380~415 В, 3 фазы, 50 Гц	
Охлаждение	Мощность	BTU/ч	24000	36000	48000	55000
		кВт	7,0	10,6	14,1	16,1
	Потребляемая мощность	Вт	2870	3650	5350	6360
	Рабочий ток	А	13,5	6,1	9,2	11,0
	Энергоэффективность EER	Вт/Вт / Класс	2,45 / E	2,89 / C	2,63 / D	2,53 / E
Нагрев	Мощность	BTU/ч	26000	39000	55000	60000
		кВт	7,6	11,4	16,1	17,6
	Потребляемая мощность	Вт	2300	3300	4815	5540
	Рабочий ток	А	11,3	5,6	8,3	9,3
	Энергоэффективность COP	Вт/Вт / Класс	3,31 / C	3,46 / B	3,35 / C	3,17 / D
Внутренний блок	Расход воздуха (выс./ср./низк.)	м³/ч	1360/1177/965	1804/1372/1149	2100/1850/1490	2400/1850/1490
	Уровень шума (выс./ср./низк.)	дБ(А)	43,6 / 40,5 / 37,9	48,7 / 43 / 40,6	48,5 / 45 / 41	50 / 46 / 40
	Вес (нетто/брутто)	кг	32,2/39	32,2/39	46/54,5	46/54,5
	Габариты (ШхДхВ)	мм	1000x525x270	1100x525x270	1200x625x380	1200x625x380
	Внешнее стат. давление	Па	25	37	50	50
	Диапазон внеш. стат. давления	Па	0-80	0-100	0-160	0-160
Наружный блок	Расход воздуха (выс.)	м³/ч	2700	3800	6200	6500
	Уровень шума	дБ(А)	62	63	63	63
	Вес	кг	52,7/56,1	74,4/78,9	93,2/105	97/108
	Габариты (ШхДхВ)	мм	845x363x702	946x410x810	900x350x1170	900x350x1170
Диаметр трубок: жидкость		мм (дюйм)	9,52 (3/8)	9,52 (3/8)	9,52 (3/8)	9,52 (3/8)
Диаметр трубок: газ		мм (дюйм)	15,88 (5/8)	19,05 (3/4)	19,05 (3/4)	19,05 (3/4)
Максимальная длина магистрали		м	25	30	50	50
Максимальный перепад высот		м	15	20	25	25
Дозаправка хладагента после 5 м. трассы		г/м	30	30	30	40
Диапазон рабочих температур		°C	+18 ~ +43 / -7 ~ +24			

LED

LED монитор



LCD дистанционный пульт управления



Самодиагностика и автоматическая функция защиты



Моющийся фильтр



АВТО Авторазморозка



Авторестарт



Автоматический режим и 3 скорости работы вентилятора



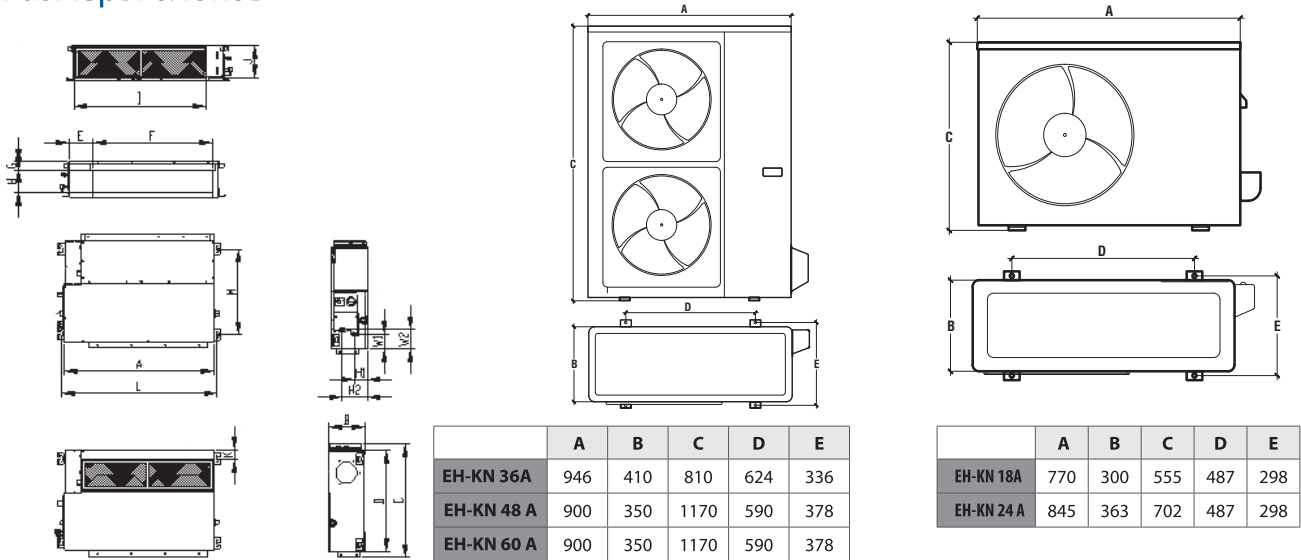
Фреон R-410A



Низкотемпературный комплект



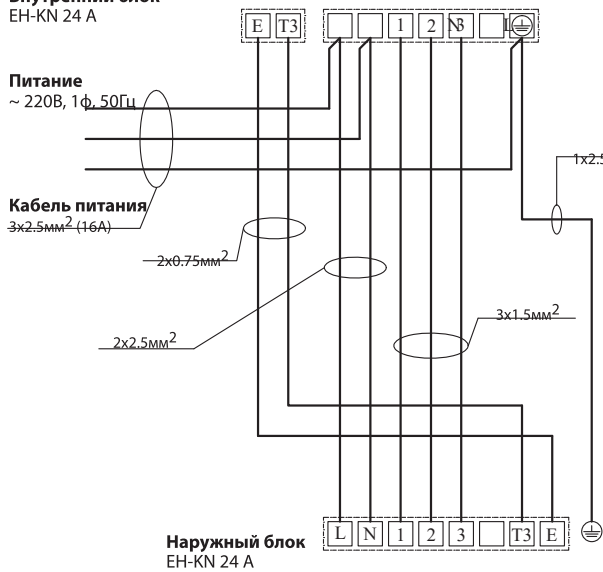
## Размеры блоков



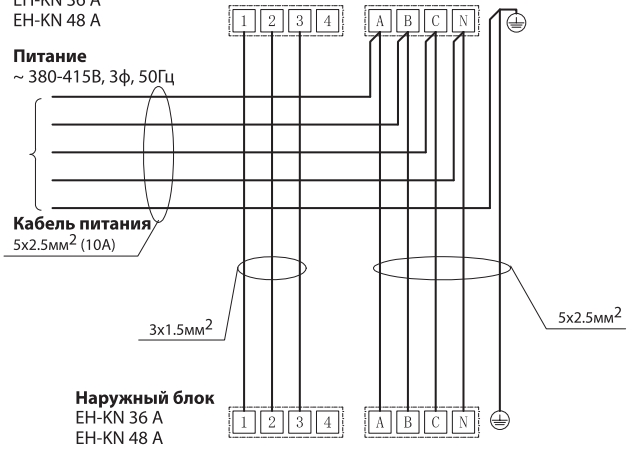
Модель	A	B	C	D	E	F	G	H	I	J	K	L	M	H1	H2	W1	W2
EH-KN 24 и 36 A	1100	249	774	700	140	926	50	175	1001	228	5	1140	598	80	150	130	155
EH-KN 48 и 60 A	1200	300	874	800	123	1044	50	227	1101	280	5	1240	697	80	150	185	210

## Схема электрических соединений

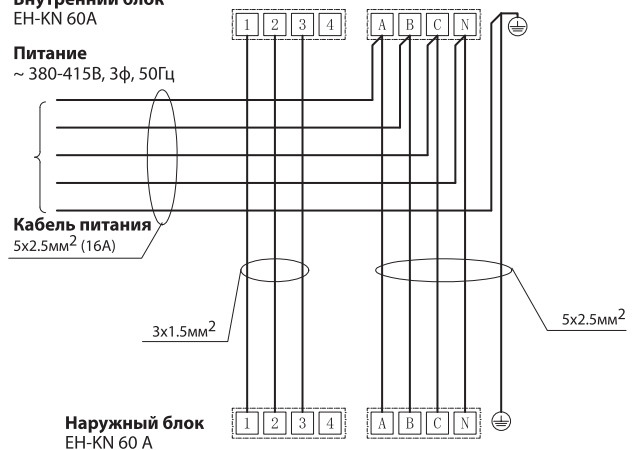
**Внутренний блок**  
EH-KN 24 A



**Внутренний блок**  
EH-KN 36 A  
EH-KN 48 A



**Внутренний блок**  
EH-KN 60 A



# **ДЛЯ ЗАМЕТОК**

---

---

---

---

---

---

---

---

---

---

---

---

---

---

---

---

---

---

---

---

---

---

---

**Приглашаем к сотрудничеству строительные-монтажные Компании**



**[www.eurohoff.ru](http://www.eurohoff.ru)**

Фактический внешний вид товара и технические характеристики могут отличаться от приведенных в данном каталоге. За максимально точной информацией просим Вас обращаться к официальным дилерам или на официальный сайт.